

JY-TECK I 型直流電壓錶系列

儀錶特性:

- * 60x70mm外型,體積小容易安裝及維護.
- * 本系列各機型在輸入訊號為零時,顯示器顯示"000".
- * 自動顯示輸入訊號之正負極性.
- * 使用紅色高亮度LED顯示器,數值顯示清晰易讀.
- * 使用石英振盪電路,不易受溫度影響.
- * 使用大型集成I.C.,精確度及穩定度高.



應用範圍:

- * 電壓錶.
- * 電阻計.
- * 流量錶.
- * 電流錶.
- * 頻率錶.
- * 溫度錶.
- * 壓力錶.
- * 各式比例錶.
- * 各式電子儀錶.

一般規格:

顯示器	0.56"紅色高亮度 LED 顯示器.
時基電路	石英振盪電路.
取樣時間	3 次/秒.
精確度	$\leq 0.025\% \pm 1 \text{ Digit.}$
輸入阻抗	$\geq 1.0 \text{ Mega ohm.}$
超檔顯示	I113 系列超檔時,顯示器之 D4 顯示"1"或"-1".
操作溫度	0~50 °C.
操作濕度	0~85 %.
輸入電源	DC + 4.75 ~ + 5.25V/120mA.
消耗功率	$\leq 0.6 \text{ 瓦.}$

型號/規格:

型號	位數	量程	解析度	方波輸出
I113AM0E	3 位半	$\pm 0.1 \sim 199.9 \text{ mV/DC}$	0.1 mV/DC	40 KHz
I113BM0E	3 位半	$\pm 0.001 \sim 1.999 \text{ V/DC}$	0.001 V/DC	40 KHz

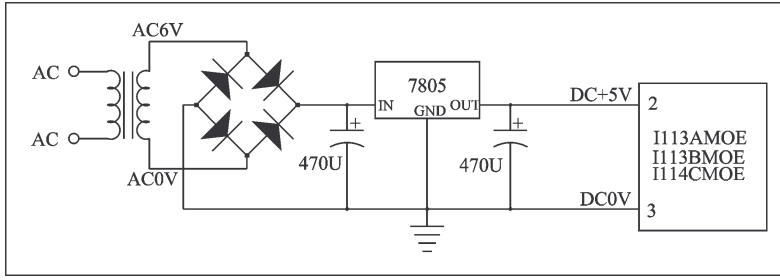
接點說明:

腳位	名稱	說明	明
2	+5V	DC+5V 電源輸入端.	
3	GND	DC0V 電源輸入端.	
5	D.S.	小數點選擇公共點.	
7	DP4	* DP1~DP4 任一點與 D.S.點連接時,其所代表之小數點將被點亮.	
8	DP3		
9	DP2		
10	DP1		
13	CLOCK	內部振盪電路之方波輸出,頻率請參考型號/規格表.	
14	L.T.	此點若連接+5V(PIN2),顯示器則顯示"-1888".	
16	IN-Hi	訊號輸入接點,請參考型號/規格表.	
17	IN-Lo	* I113 系列訊號輸入端可與輸入電源隔離.	

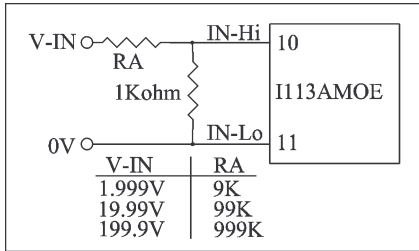
本表未列出之腳位均為空接點.

* 應用參考電路:

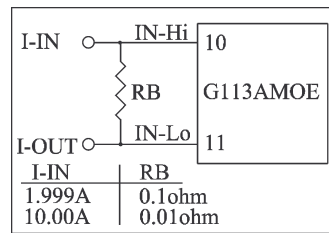
1. 電源電路:



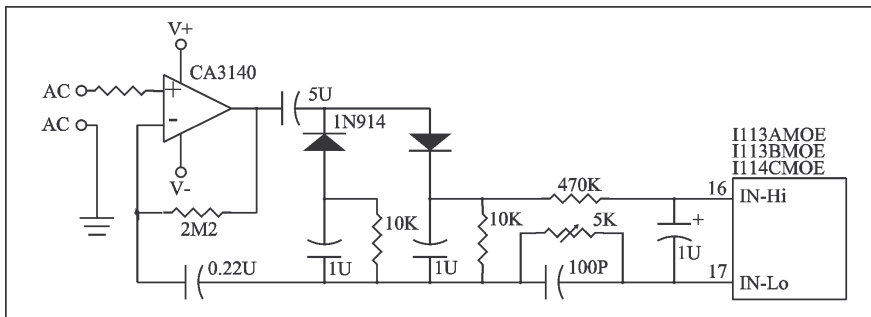
2. 直流電壓分壓電路:



3. 直流電流分流電路:



4. 交/直流訊號轉換電路:



* 外型/螺絲孔尺寸圖 (單位: m/m):

